



A propos

- Poche intérieure zippée.
- Conçu en matières recyclées.
- Certifié GRS (Global Recycled Standard).

Hemp & Horizon Blue 285gsm canvas : 75% coton recyclé / 22% polyester recyclé / 3% autres fibres. Anses contrastées avec des graphismes rayés de 60cm de long et 4,25cm de large.

 285 g/m²

Tailles



Informations Complémentaires

Logistique



Pays d'origine



Code douanier



Conditions de lavage



Couleurs



Certifications

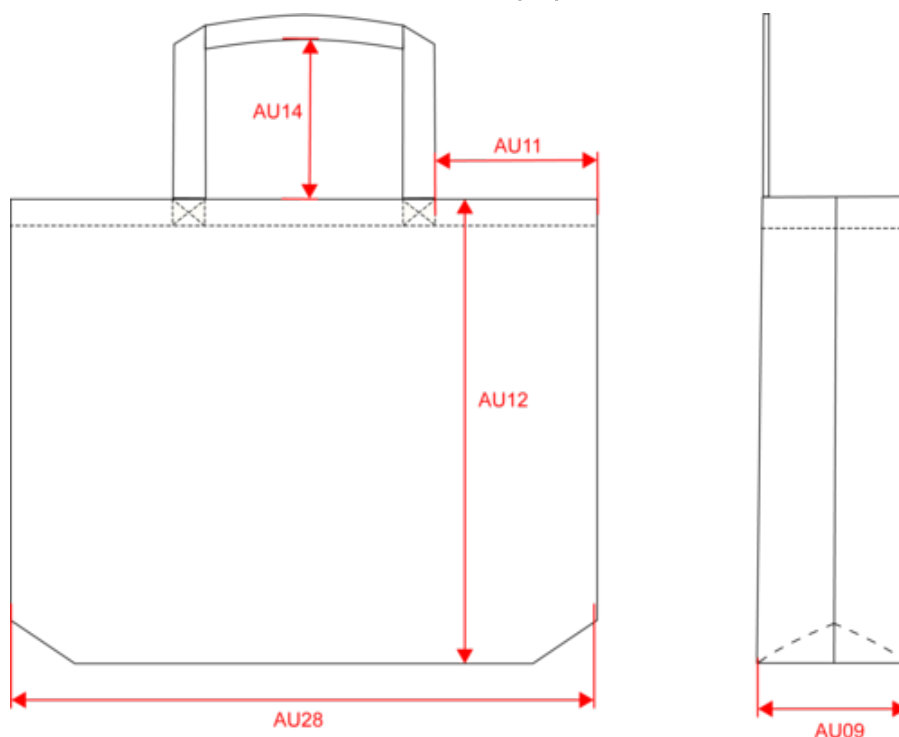


Made with 100% recycled materials.
Certified by Ecocert Greenlife.
EGL N°183963 / TOPTEX Belgique

Made with 100% recycled materials.
Certified by Ecocert Greenlife.
EGL N°183960 / TOPTEX France

NS110
Grand sac shopping recyclé

Dimensions (cm)



Mesures en cm	One size
H05 - Hauteur totale	50.00
L07 - Hauteur anses	25.00
O33 - Profondeur bas	16.00
W51 - Largeur totale	60.00
AU09 - Profondeur du bas	16.00
AU11 - Position poignée	15.50
AU12 - Hauteur totale	50.00
AU14 - Longueur poignée	25.00
AU28 - Largeur bas	60.00

Informations Couleurs



Hemp

RVB : 157,148,114
Pantone C : 7504C
Pantone TCX : 16-1315TCX

Desert Sand

RVB : 181,171,145
Pantone C : 480C
Pantone TCX : 16-1212TCX

Horizon Blue Stripe

RVB : 58,62,76
Pantone C : 432C
Pantone TCX : 19-4023TCX



Horizon Blue

RVB : 33,42,88
Pantone C : 432C
Pantone TCX : 19-4023TCX

Desert Sand

RVB : 181,171,145
Pantone C : 480C
Pantone TCX : 16-1212TCX

Horizon Blue Stripes

RVB :
Pantone C :
Pantone TCX :

Logistique



1



30

Sizes	Width (cm)	Height (cm)	Length (cm)	Net weight (kg)	Gross weight (kg)	Pieces/Box	Pieces/Bundle
One Size	63.00	22.00	53.00		11.00000	30	1