

KARIBAN

REFERENCE : K8010

SIZES : U

COMPOSITION :

Main fabric : Polyester / Cotton twill 65/35 - 190 - 6.7 OZ 65% polyester / 35%cotton

WEIGHT :

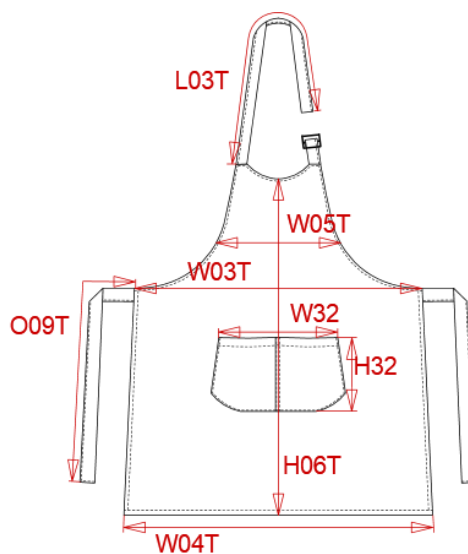
Main fabric : 190 gsm

TECHNICAL DETAIL :

Industrial laundry 85°C

ARTICLE WEIGHT :

186 gr/pc



DESCRIPTION

Français : Tablier polycoton lavage haute température

English : Polycotton apron. High temperature wash.

Nederlands : Op hoge temperatuur wasbare schort van polykatoen

Deutsch : Bei hohen Temperaturen waschbare Schürze aus

Español : Delantal poliéster/algodón. Lavable a altas temperaturas

Italiano : Grembiule policotone lavaggio ad alta temperatura

Português : Avental polialgodão com lavagem a alta temperatura

COLORS

White

Black

PANTONE SERIGRAPHIE

White

Black

MEASUREMENT

Description	U						
H06T Hauteur milieu devant tablier / Apron front middle length	90						
W03T Largeur taille tablier / Apron waist width	76						
W05T Largeur poitrine tablier à 19cm du milieu dvt / Apron chest width at 19cm from front middle	37						
W04T Largeur bas tablier / Apron bottom width	81						
H32 Hauteur poche devant / Front pocket height	20						
W32 Largeur poche devant / Front pocket width	31,50						
L03T Longueur bretelle tablier / Apron neckline strap length	65						
O09T Longueur ceinture tablier / Apron waist strap length	100						

CARE LABEL



PACKING

Box	50 pcs / box U => L:51cm W:41cm H:17cm GW:11.50kg NW:10.00kg
-----	---