

KARIBAN

REFERENCE : K8005

SIZES : U

COMPOSITION :

Main fabric : Cotton twill - 280 - 9.4 OZ 100%cotton

WEIGHT :

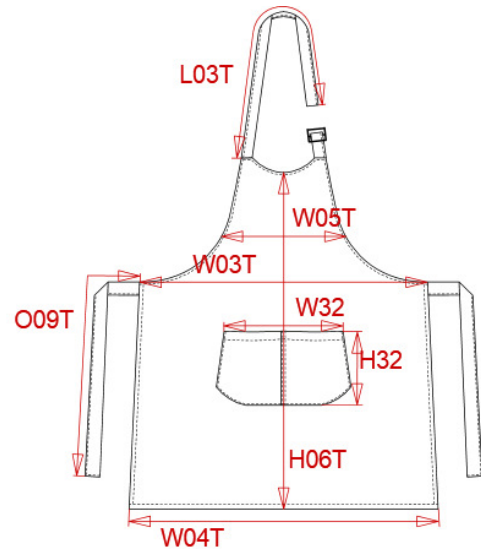
Main fabric : 280 gsm

TECHNICAL DETAIL :

Industrial laundry 85°C

ARTICLE WEIGHT :

284 gr/pc



DESCRIPTION
Français : Tablier lavage 60°C
English : Apron. Wash at 60°C
Nederlands : Schort wasbaar op 60°C
Deutsch : Schürze Wäsche bei 60 °C
Español : Delantal lavable a 60 °C
Italiano : Grembiule lavabile a 60 °C
Português : Avental lavagem 60°C

COLORS	PANTONE SERIGRAPHIE
White	White
Black	Black

MEASUREMENT	
Description	U
H06T Hauteur milieu devant tablier / Apron front middle length	90
W03T Largeur taille tablier / Apron waist width	76
W05T Largeur poitrine tablier à 19cm du milieu dvt / Apron chest width at 19cm from front middle	37
W04T Largeur bas tablier / Apron bottom width	81
H32 Hauteur poche devant / Front pocket height	20
W32 Largeur poche devant / Front pocket width	31,50
L03T Longueur bretelle tablier / Apron neckline strap length	65
O09T Longueur ceinture tablier / Apron waist strap length	100

CARE LABEL

PACKING	
Box	50 pcs / box U => L:51cm W:41cm H:21cm GW:15.50kg NW:13.50kg